



# **OZONIZZATORE PORTATILE**

(GENERATORE DI OZONO)

## **MANUALE**

AC90~250V 50/60HZ

# SOMMARIO

■ ISPEZIONE	2
■ CARATTERISTICHE E APPLICAZIONE	2
■ ISTRUZIONI PER LE PARTI INTERNE	3
■ SPECIFICHE TECNICHE	4
■ MANUALE OPERATIVO	4
■ GUASTI E ANALISI	5
■ MANUTENZIONE E GARANZIA	6

**ATTENZIONE: LEGGERE ATTENTAMENTE LE ISTRUZIONI PRIMA DEL FUNZIONAMENTO  
DELL'UNITÀ**

## **INSPEZIONE**

Prima di tutto, grazie per il tuo acquisto dei nostri generatori di ozono. Aprire la confezione e verificare che tutte le parti seguenti siano nella confezione, se si rilevano parti difettose o mancanti, contattare i distributori locali.

- Manuale × 1
- Garanzia × 1
- Tube in silicone (∅ 4\*7mm) × 1
- Fusibile (3A) × 1
- Certificazione × 1
- Ozone device × 1
- Pietra d'aria × 1
- Cavo × 1

## **CARATTERISTICHE ED APPLICAZIONI**

### **1. CARATTERISTICHE**

- Generatore d'ozono a scarica di corona ad alta concentrazione con alimentazione dell'aria
- Timer con regolatore d'uscita dell'aria
- Potenza a banda larga (AC90~250V), 50Hz/60Hz, con ampia applicazione.
- Scheda madre – scansione automatica, controllo della frequenza e circuito integrato
- Sistema di controllo computerizzato intelligente

### **2. APPLICAZIONI**

- Sanificazione e disinfezione stanze di hotel;
- Sanificazione e disinfezione scuole e asili.
- Sanificazione e disinfezione luoghi pubblici;
- Sanificazione e disinfezione di ristoranti, cucine e supermercati con HACCP standards;
- Sanificazione e disinfezione di autoveicoli;
- Sanificazione e disinfezione autoambulanze;
- Sanificazione e disinfezione sale operatorie e sale degenza in ospedale;
- Trattamento dei condotti di aria condizionata;
- Trattamento di depurazione delle acque delle piscine;
- Rimuove gli odori;
- Elimina virus e batteri nell'aria e sulle superfici
- Trattamento per il cibo per eliminare battere ed agenti nocivi;

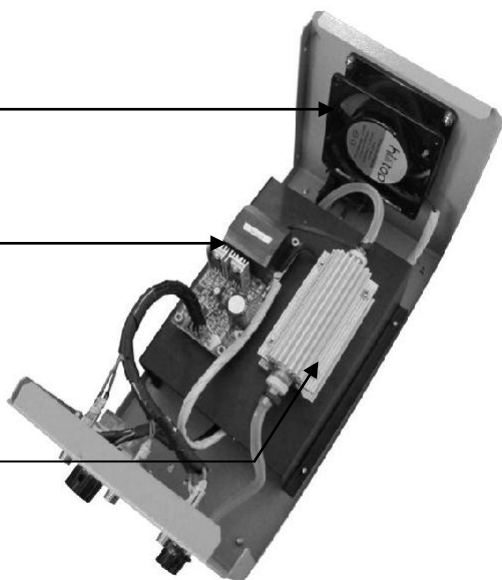
## **ISTRUZIONI PARTI INTERNE**

(Evitare che persone non qualificate mettano le mani nelle parti interne della macchina!)

**Ventola radiatore**

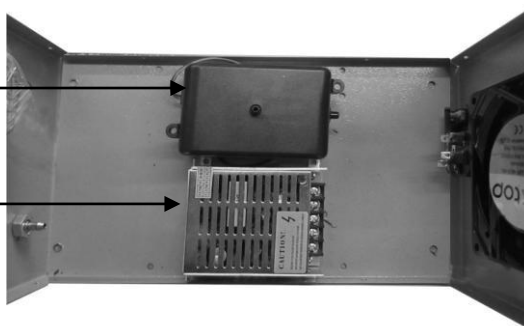
**Scheda madre**

**Generatore ozono**



**Variatore di potenza**

**Pompa aria**



## **SPECIFICHE TECNICHE**

ITEM SPECIFICATION	HY-007
OZONE OUTPUT (G/Hr)	0-2
OOZONE CONCENTRATION REGULATOR (%)	0~100
INPUT VOLTAGE (V/Hz)	AC90~250 50/60
WEIGHT (Kg)	4.9
POWER (W)	60
DIMENSION (mm)	33x16x21

## **MANUALE OPERATIVO**

- Utilizzare il macchinario su un piano di lavoro in un luogo asciutto e ventilato;
- Collegare l'alimentatore ed il tubo di trasferimento dell'ozono, l'ozono viene convogliato tramite il tubo in silicone
- Azionare il timer per lo spegnimento automatic oppure su OFF per azione continua.
- Regolazione dell'ozono tramite manopola: 0~100%

## FAILURE AND ANALYSIS

STATO	ANALSI	INSPEZIONE	NOTE
La spia di alimentazione non funziona	<ul style="list-style-type: none"> <li>● Spina</li> <li>● Fusibile bruciato</li> <li>● Timer ON/OFF</li> <li>● Interruttore rotto</li> </ul>	<ul style="list-style-type: none"> <li>● Controlla spina</li> <li>● Controlla fusibile</li> <li>● Controlla timer</li> <li>● Controlla otenza</li> <li>● Sostituisci interruttore</li> </ul>	
Uscita dell'ozono (uscita del gas ma nessuna emissione di ozono)	<ul style="list-style-type: none"> <li>● Regolatore concentrazione ozono</li> <li>● Connettore ossidato</li> <li>● Circuito rotto</li> </ul>	<ul style="list-style-type: none"> <li>● Aggiustare la concentrazione d'ozono</li> <li>● Controllare il connettore</li> <li>● Sostituzione circuito</li> </ul>	
Uscita dell'ozono (nessuna emissione di gas e ozono)	<ul style="list-style-type: none"> <li>● Cablaggio interno</li> <li>● Pompa dell'aria</li> <li>● Tubo di trasporto del gas interno</li> </ul>	<ul style="list-style-type: none"> <li>● Ridurre l'alimentazione e smontare il dispositivo</li> <li>● Controllare il cablaggio interno</li> <li>● Sostituzione pompa</li> <li>● Controllare il trasporto del gas se è otturato</li> </ul>	
Ruotare uno dei cavi del dispositivo in caso di fusibile bruciato o intervento	<ul style="list-style-type: none"> <li>● Corto circuito</li> <li>● Corona scarica, energia ozono ultimata</li> </ul>	<ul style="list-style-type: none"> <li>● Controllare il cablaggio</li> <li>● Sostituire l'alimentazione dell'ozono</li> </ul>	

## **MANUTENZIONE E GARANZIA**

### **1. MANUTENZIONE**

- Si prega di utilizzare la macchina in luogo asciutto e ventilato.
- Per il trattamento dell'acqua, collegare la valvola di ritegno tra il tubo flessibile di accoppiamento.
- Spegnerne il cavo di alimentazione e la regolazione della concentrazione di ozono se la macchina non viene utilizzata per un lungo periodo di tempo.
- L'arresto anomalo della macchina è proibito. Tenere pulita la superficie della custodia.
- Pulire regolarmente lo schermo antipolvere una volta al mese.

(Scollegare sempre il cavo di alimentazione dalla presa elettrica prima di pulire o manutene l'apparecchio.)

### **2. GARANZIA**

- LA PRESENTE GARANZIA LIMITATA NON INCLUDE NESSUNA DELLE SEGUENTI:
  - (a) qualsiasi costo di manodopera per la risoluzione dei problemi, la rimozione o l'installazione di tali parti;
  - (b) qualsiasi riparazione o sostituzione di tali parti richiesta da installazione errata, manutenzione impropria, funzionamento improprio, uso improprio, abuso, negligenza, incidente, incendio, materiale di riparazione e / o accessori non autorizzati; ed usura.